



# HI-RAD XS

## 超小型高清变焦云台摄像机

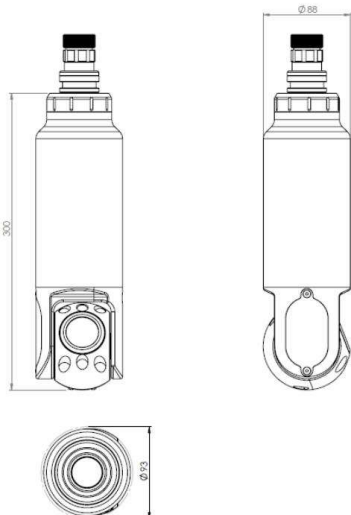
HI-RAD XS 是一款带 10 倍光学变焦内置云台的小型摄像机。其较小的尺寸适合在空间受限的辐射区域工作。

### 主要应用场合

- G1-G2 版本应用于水下工作, G3 版本应用于水上工作
- 用于对色彩再现性和清晰度要求较高的检查, 如燃料检查和堆内构件检查等
- 用于需要频繁自动对焦的较大面积的检查, 如堆芯照相等
- 非常适合在空间有限的高辐射区域工作

### 主要特点

- 自动对焦自动光圈
- 卓越的色彩再现和高清图像
- 强大的 LED 照明
- 高清、标清版本可选



### 技术规格参数

直径	88 mm - 93 mm 视俯仰云台角度
长度	345 mm
重量	3,8 kg
外壳材料 I	不锈钢 EN 1.4301/EN 1.4436, AISI 304/AISI 316, 或阳极氧化铝
剂量率	500 Gy/h (50 000 rad/h)
累积剂量	1 200 Gy (120 000 rad)
最高工作温度	50°C (短时到 70°C)
水密封性	最小 3,5 bar (水下版本)
防护等级	IP65(水上版本)
变焦倍数	x100 (10 倍光学, 10 倍数字)
距离目标最小距离	5 mm
水平视角 (高清)	-5°-50°
分辨率(高清)	720p
照明	4 只 LED 灯, 总照度 3600 流明, 120° 光束角度
水平云台角度	360° (连续旋转)
俯仰云台角度	±135° (从垂直面起)

我们保留在不经事先通知的情况下更改规格的权利